

ИБП СИПБ1КА.10-11/СУХ онлайн двойного преобразования с встроенными аккумуляторами



Торговая марка: Парус электро

Артикул: АПСМ.435241.024-01.01

Модель: СИПБ1КА.10-11/СУХ

Онлайн ИБП СИПБ1КА.10-11/СУХ двойного преобразования полной мощностью 1000 ВА с встроенными аккумуляторами.

Выходной коэффициент мощности 1,0.

Возможность установки в стойку или на пол, высота в стойке 2U.

Подключение дополнительных аккумуляторов для увеличения времени автономной работы.

Внутренний слот для установки SNMP-карты.

Подключение

- Выходной коэффициент мощности 1,0 обеспечивает высокую плотность мощности
- Большое количество выходных розеток, для моделей 3000 ВА дополнительная розетка большой мощности
- Синусоидальное выходное напряжение во всех режимах работы и нулевое время переключения на аккумуляторы
- Увеличение времени автономной работы подключением внешних батарейных блоков
- Автоматическое включение оборудования при восстановлении электросети
- "Холодный" старт - включение ИБП при отсутствии электропитания
- Управление группами розеток, приоритетное электропитание ответственного оборудования

Управление

- Информативный ЖК-дисплей с дополнительной светодиодной индикацией
- Встроенные интерфейсы управления USB, RS-232 и "сухие" контакты
- Внутренний слот для карт SNMP (мониторинг ИБП и электросети)
- Настраиваемый порт аварийного отключения (EPO)

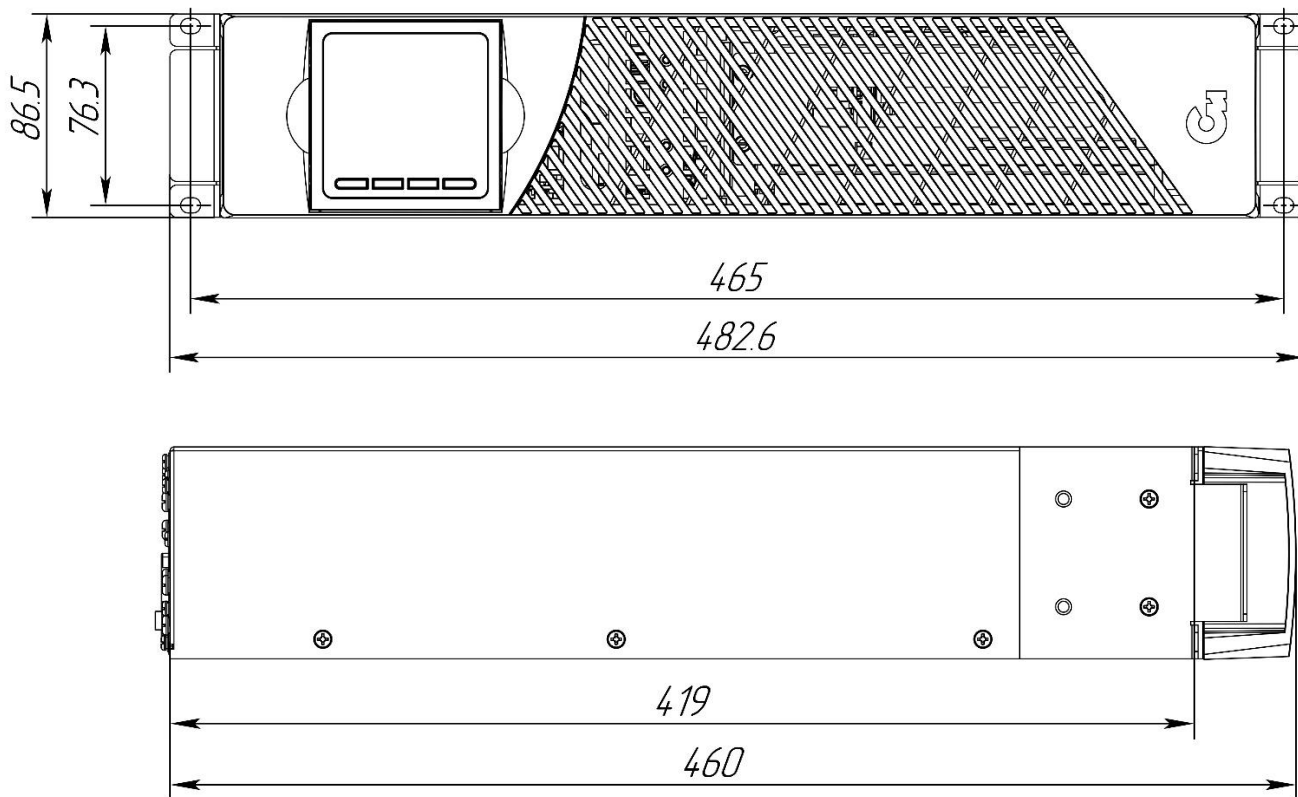
Установка и эксплуатация

- Универсальная установка в 19" стойку или на пол
- Режим высокой эффективности для экономии электроэнергии (ECO режим)
- Интеллектуальный заряд аккумуляторов для продления их срока службы
- Автоматическое самотестирование для увеличения надежности системы

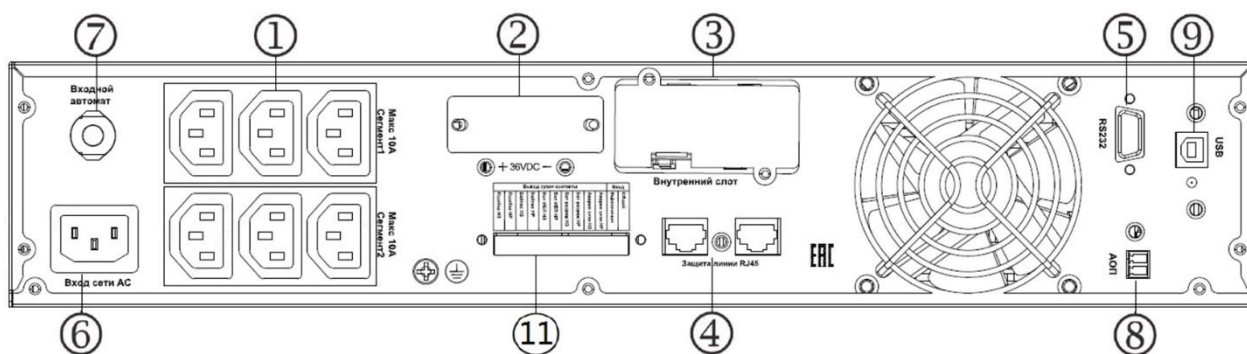
Модель ИБП	СИПБ1КА.10-11/СУХ
Полная мощность, кВА	1
Активная мощность, кВт	1
Фазы на входе	1 фаза
Фазы на выходе	1 фаза
Форм-фактор	Стойечный / Напольный
Гарантия	24 месяца
Вход	
Номинальное входное напряжение	220 В (настраивается 208, 230, 240 В)
Диапазон входных напряжений	110 ~ 300 В
Диапазон входной частоты	40 ~ 70 Гц
Номинальный входной ток	5.4 ампер
Входной коэффициент мощности	≥ 0.99
Коэффициент нелинейных искажений на входе	≤ 5%
Диапазон напряжений в экономичном режиме	Настраивается через ЖК-дисплей
Тип входного соединения	IEC320 C14
Выход	
Номинальное выходное напряжение	220 В (настраивается 208, 230, 240 В)
Точность выходного напряжения	± 1 %
Топология и форма выходного напряжения	Онлайн ИБП с "чистой" синусоидой на выходе
Искажения выходного напряжения	≤3% на линейной нагрузке
Выходная частота (режим работы от АКБ)	50, 60 ±0.1 Гц
Выходной коэффициент мощности	1.0
Коэффициент пиковой нагрузки	3:1
Перегрузочная способность	При работе от электросети: до 130% - 30 секунд, > 130% - 0.2 секунд переход на байпас
КПД в режиме работы от электросети	≥88% при полной нагрузке
КПД в экономичном режиме	≥95% при полной нагрузке
Защита от всплесков напряжения	380 джоулей
Фильтрация	Встроенный фильтр
Тип выходного соединения	IEC320 6xС13
Обводная цепь (байпас)	
Тип байпас	Электронный
Диапазон напряжений байпас	от +25% до -45%
Диапазон частот байпас	±10%
АКБ	
Наличие встроенных АКБ	Да
Тип аккумуляторных батарей	Свинцово-кислотные герметизированные с защитой от утечки
Количество встроенных АКБ	3
Напряжение на шине постоянного тока	36 В постоянного тока
Время автономной работы (50% и 100% нагрузка)	14 / 5 минут
Время перезаряда	3 часа до 90% емкости
Режим заряда	Трехступенчатый интеллектуальный заряд
Ток заряда	До 1 ампер

Время переключения на батареи	0 мс - с электросети на АКБ
Защита батарей	Защита от переразряда, перенапряжения, короткого замыкания
Коммуникации и интерфейсы	
Интерфейсные порты	RS232, USB, "сухие" контакты
Внутренний слот для карты управления	Слот для карт SNMP (только мониторинг)
Аварийное отключение (EPO)	Есть
ЖК-дисплей и индикация	Цветной поворотный ЖК-дисплей и светодиодная индикация
Звуковая сигнализация	Неисправность электросети, низкий заряд батарей, перегрузка, ошибка ИБП
Рабочие условия	
Температура эксплуатации	0°C ~ 40°C
Относительная влажность при эксплуатации	0 ~ 95 %
Высота над уровнем моря	0 ~ 3000 метров
Температура хранения	-25°C ~ +55°C
Высота хранения над уровнем моря	0 ~ 10000 метров (рекомендованная)
Класс защиты	IP20
Тепловыделение в режиме работы от электросети	357 BTU/час (105 Вт/час)
Уровень шума	Менее 55 дБА при 100% нагрузке, менее 50 дБА при 70% нагрузке
Физические характеристики	
Размер (Ш x Г x В), мм	440x460x86.5
Размер упаковки (Ш x Г x В), мм	555x595x202
Вес нетто, кг	15,8
Вес брутто, кг	19,1
Соответствие стандартам	
Безопасность	ТР ТС 004/2011, МЭК 62040-1, МЭК 60950-1
ЭМС	ТР ТС 020/2011, МЭК 62040-2, МЭК 61000-4-2/61000-4-3/61000-4-4/61000-4-5

Габаритный чертеж ИБП СИПБ1КА.10-11/СУХ



Задняя панель ИБП



1. Выходные розетки (10 А)
2. Батарейный разъем 36 В dc
3. Слот для карт SNMP
4. Защита локальной сети и модемной линии
5. Коммуникационный порт RS-232
6. Вход электросети
7. Входной защитный автомат
8. Аварийное отключение питания (АОП)
9. Коммуникационный порт USB
10. Релейный интерфейс «сухие» контакты

Комплект поставки ИБП*

1. Источник бесперебойного питания СИПБ1КА.10-11/СУХ – 1 штука
2. Руководство по эксплуатации – 1 штука
3. Паспорт изделия – 1 штука
4. Входной кабель Schuko - IEC320 C13 – 1 штука
5. Выходной кабель IEC320 C13/C14 – 4 штуки
6. Коммуникационный кабель RS232 1.5м – 1 штука
7. Коммуникационный кабель USB 1.2м – 1 штука
8. Подставки для напольной установки – 2 комплекта
9. Уголки для монтажа ИБП в стойку – 2 штуки

** комплект поставки может изменяться без предварительного уведомления. Состав комплекта поставки указывается в паспорте изделия. Монтажный комплект рельс для установки в 19" шкаф и карты мониторинга приобретаются отдельно.*