

Онлайн ИБП СИПБ10КД.9-11/БПС двойного преобразования для 19" шкафа с раздельным вводом байпас и внешними батарейными блоками



Торговая марка: Связь инжиниринг

Артикул: АПСМ.435341.009-01.11

Модель: СИПБ10КД.9-11/БПС

Онлайн ИБП СИПБ10КД.9-11/БПС двойного преобразования с однофазным входом и выходом полной мощностью 10 кВА для установки в 19" стойку или на пол. Размещение АКБ во внешних батарейных блоках упрощает монтаж оборудования.

Выходной коэффициент мощности 0,9.

Параллельная работа до четырех ИБП.

Совместимость с генераторными установками и высокая перегрузочная способность.

Подключение

- Выходной коэффициент мощности 0,9 обеспечивает активную мощность до 9 кВт
- Синусоидальное выходное напряжение во всех режимах работы и нулевое время переключения на аккумуляторы
- Раздельный ввод байпас для повышения надежности электропитания
- Нарращивание мощности или резервирование параллельным включением до 4 устройств
- Автоматическое включение оборудования при восстановлении электросети

Управление

- Интерфейсы управления: RS-232, RS-485 (Modbus) и USB
- Внутренние слоты для карт SNMP или «сухие» контакты
- Порт аварийного отключения (EPO)
- Текстовый цветной ЖК-дисплей с мнемосхемой

Установка и эксплуатация

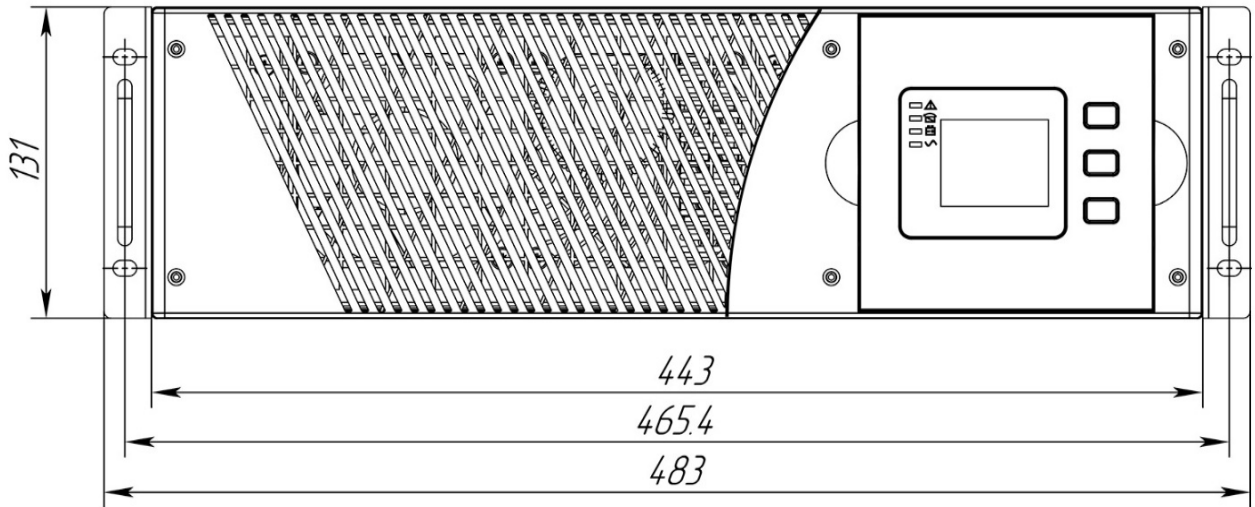
- Установка в 19" стойку или на пол
- Режим высокой эффективности для экономии электроэнергии (ECO режим)
- Интеллектуальный заряд аккумуляторов для продления их срока службы
- Внешние батарейные блоки для удобства установки
- Автоматическое самотестирование для увеличения надежности системы
- "Холодный" старт - включение ИБП при отсутствии электропитания

Модель ИБП	СИПБ10КД.9-11/БПС
Полная мощность, кВА	10
Активная мощность, кВт	9
Фазы на входе	1 фаза
Фазы на выходе	1 фаза
Форм-фактор	Напольно-стоечный
Гарантия	24 месяца
Вход	
Номинальное входное напряжение	230 В (настраивается 220, 240 В)
Диапазон входных напряжений	120 ~ 276 В
Диапазон входной частоты	40 ~ 70 Гц
Номинальный входной ток	До 60 ампер
Входной коэффициент мощности	≥ 0.99
Коэффициент нелинейных искажений на входе	≤ 3% (при 100% линейной нагрузке)
Диапазон напряжений в экономичном режиме	±10%
Тип входного соединения	Клеммный терминал М6: фаза, нейтраль и заземление
Выход	
Номинальное выходное напряжение	230 В (настраивается 220, 240 В)
Точность выходного напряжения	± 1 %
Топология и форма выходного напряжения	Онлайн ИБП с «чистой» синусоидой на выходе
Искажения выходного напряжения	≤2% на линейной нагрузке
Выходная частота (режим работы от АКБ)	50, 60 Гц ±0.1%
Выходной коэффициент мощности	0.9
Коэффициент пиковой нагрузки	3:1
Перегрузочная способность	При работе от электросети: до 110% - 60 минут, до 125% - 10 минут, до 150% - 1 минута, свыше 150% - переход на байпас
КПД в режиме работы от электросети	≥ 90% при полной нагрузке
КПД в экономичном режиме	≥ 97%
Защита от всплесков напряжения	300 джоулей
Фильтрация	Встроенный фильтр
Тип выходного соединения	Клеммный терминал М6: фаза, нейтраль и заземление
Обводная цепь (байпас)	
Тип байпас	Электронный
Диапазон напряжений байпас	От +25% до -45% (настраиваемый)
Диапазон частот байпас	±10% (настраиваемый ±1%, ±2%, ±4%, ±5%)
АКБ	
Наличие встроенных АКБ	Нет
Тип аккумуляторных батарей	Свинцово-кислотные герметизированные с защитой от утечки
Напряжение на шине постоянного тока	± 120 В постоянного тока (настраивается ± 96 В, ± 108 В с дерейтингом коэффициента мощности*)
Время автономной работы (50% и 100% нагрузка)	В зависимости от емкости подключенного батарейного кабинета
Время перезаряда	В зависимости от емкости подключенного батарейного кабинета

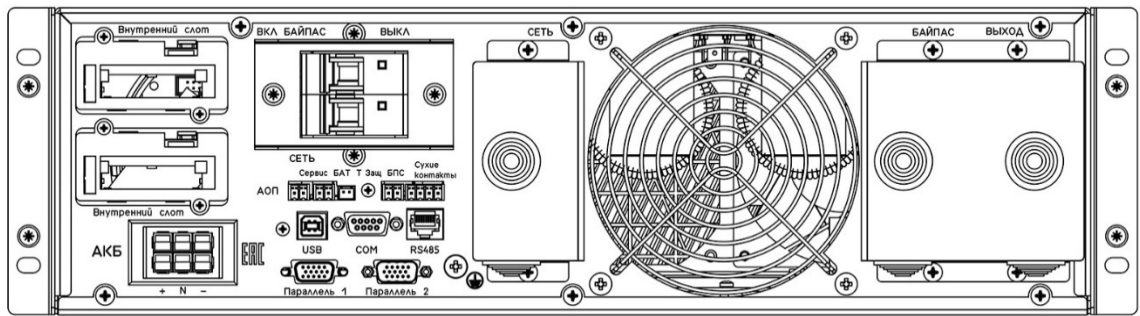
Режим заряда	Интеллектуальный трехступенчатый заряд с температурной компенсацией напряжения
Ток заряда	До 10 ампер (настраиваемый)
Время переключения на батареи	0 мс - с электросети на АКБ, 0 мс - с электросети на байпас
Защита батарей	Защита от переразряда, перенапряжения, короткого замыкания
Коммуникации и интерфейсы	
Интерфейсные порты	RS232 и RS485, USB
Внутренний слот для карты управления	Слоты для карт SNMP или "сухие" контакты
Аварийное отключение (EPO)	Есть
ЖК-дисплей и индикация	Текстовый цветной ЖК-дисплей и светодиодная индикация
Звуковая сигнализация	Неисправность электросети, низкий заряд батарей, перегрузка, ошибка ИБП
Рабочие условия	
Температура эксплуатации	0°C ~ 40°C
Относительная влажность при эксплуатации	0 ~ 95 %
Высота над уровнем моря	0 ~ 3000 метров - до 85% нагрузки, 0 ~ 1500 метров - 100% нагрузки
Температура хранения	-25°C ~ +55°C
Высота хранения над уровнем моря	0 ~ 10000 метров (рекомендованная)
Класс защиты	IP20
Тепловыделение в режиме работы от электросети	2765 ВТУ/час (810 Вт/ч)
Уровень шума	Менее 55 дБ
Физические характеристики	
Размер (Ш x Г x В), мм	443x580x131
Размер упаковки (Ш x Г x В), мм	573x746x230
Вес нетто, кг	25
Вес брутто, кг	27
Соответствие стандартам	
Безопасность	ТР ТС 004/2011, МЭК 62040-1, МЭК 60950-1
ЭМС	ТР ТС 020/2011, МЭК 62040-2, МЭК 61000-4-2/61000-4-3/ 61000-4-4/61000-4-5/61000-4-6/61000-4-8

* для суммарной емкости аккумуляторов более 18 Ач при использовании батарейной группы на 18 штук АКБ коэффициент выходной мощности 0.8, при использовании батарейной группы на 16 штук АКБ коэффициент выходной мощности 0.7.

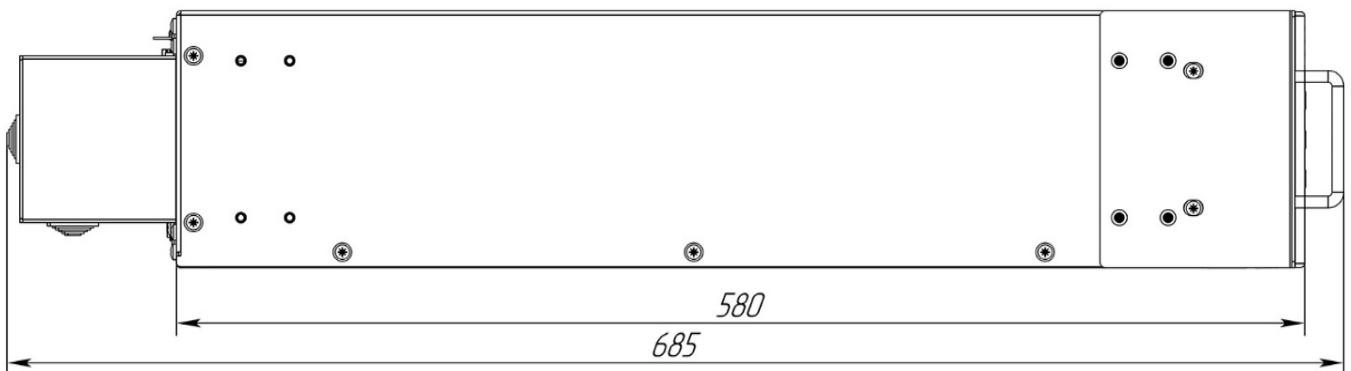
Габаритный чертеж ИБП



Вид спереди



Вид сзади



Вид сбоку

Комплект поставки ИБП*

1. Источник бесперебойного питания СИПБ10КД.9-11/БПС – 1 штука
2. Руководство по эксплуатации – 1 штука
3. Паспорт изделия – 1 штука
4. Коммуникационный кабель RS232, 1.5 метра – 1 штука
5. Коммуникационный кабель USB, 1.2 метра – 1 штука
6. Кабель параллельной работы, 1.5 метра – 1 штука
7. Датчик термокомпенсации заряда аккумуляторов с кабелем 1.5 метра (опционально) – 1 штука
8. Подставки 3U для напольной установки – 2 комплекта
9. Уголки 3U для монтажа ИБП в стойку – 2 штуки

** комплект поставки может изменяться без предварительного уведомления. Состав комплекта поставки указывается в паспорте изделия. Монтажный комплект рельс для установки в 19" шкаф и карты управления приобретаются отдельно.*